

MÈCHE À CANON



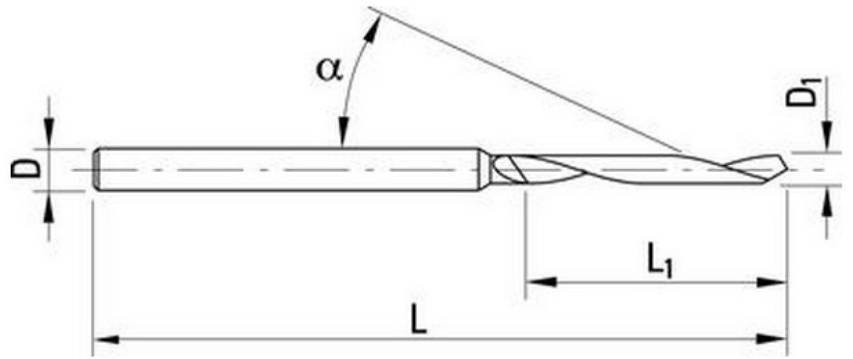
Demande d'offre

Commande

Commande MySTOCK (livraisons sur appel)

Quantités :

D =
D1 = Tol. =
L =
L1 =
 α =



*Les cotes et tolérances ci-dessus non renseignées seront complétées selon les standard VEM.

Taille : hélicoïdale droite

Sens de coupe : à droite à gauche

Revêtement : Non Oui (préciser) Demander conseil

Gravage laser : Non Oui (préciser)

Matière à usiner :

Remarque

Société :
Rue, n° :
NPA, Localité :

Personne de contact :
Téléphone :
E-mail :